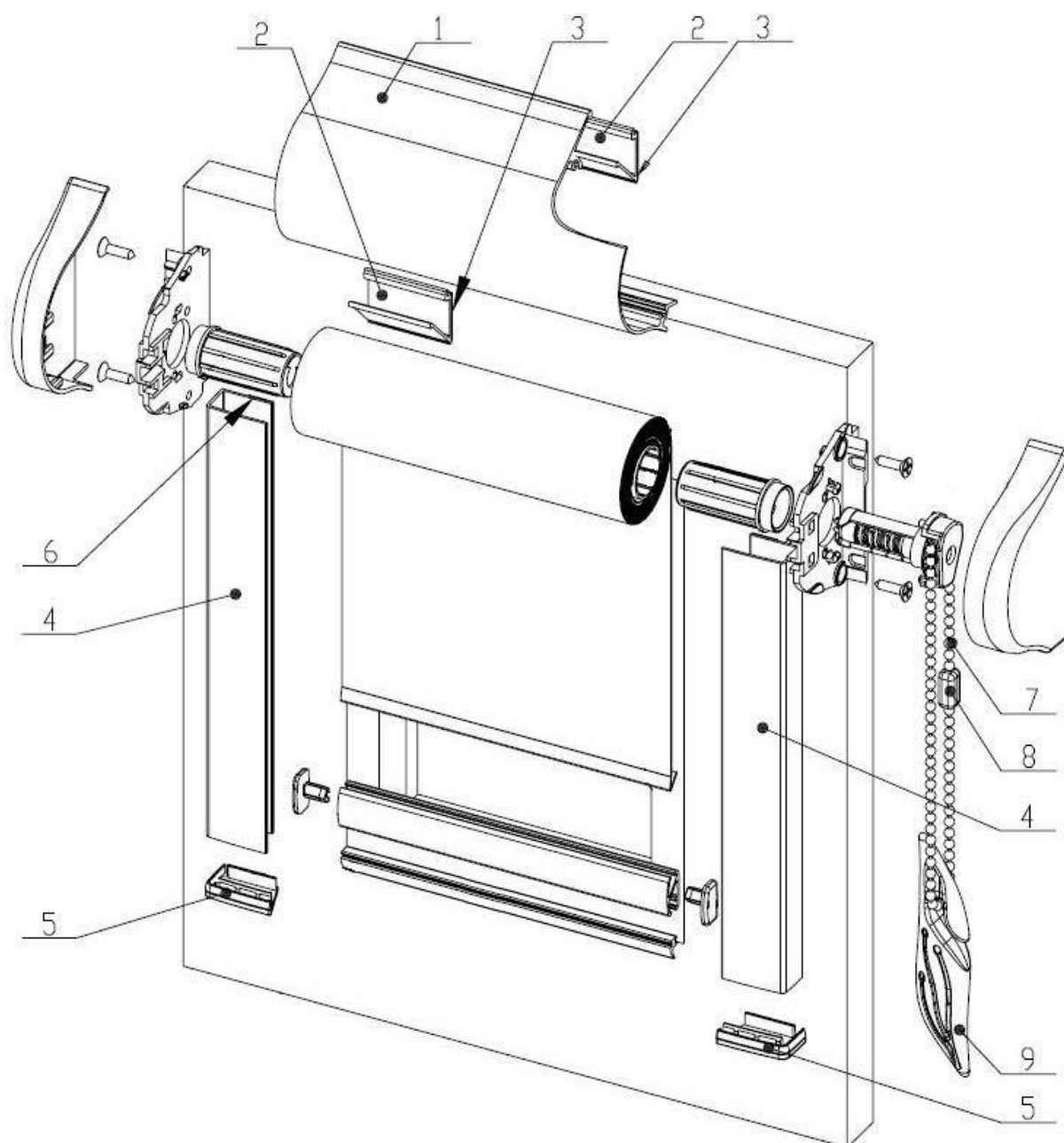


Montaż rolet wewnętrznych materiałowych w systemie Profil



- 1.) Kasetą rolety
- 2.) Profil adaptacyjny z naklejoną taśmą piankową
- 3.) Taśma piankowa
- 4.) Prowadnica przestrzenna
- 5.) Zaślepka prowadnicy przestrzennej
- 6.) Taśma piankowa
- 7.) Łańcuszek
- 8.) Łącznik / ogranicznik łańcuszka
- 9.) Obciążnik łańcuszka

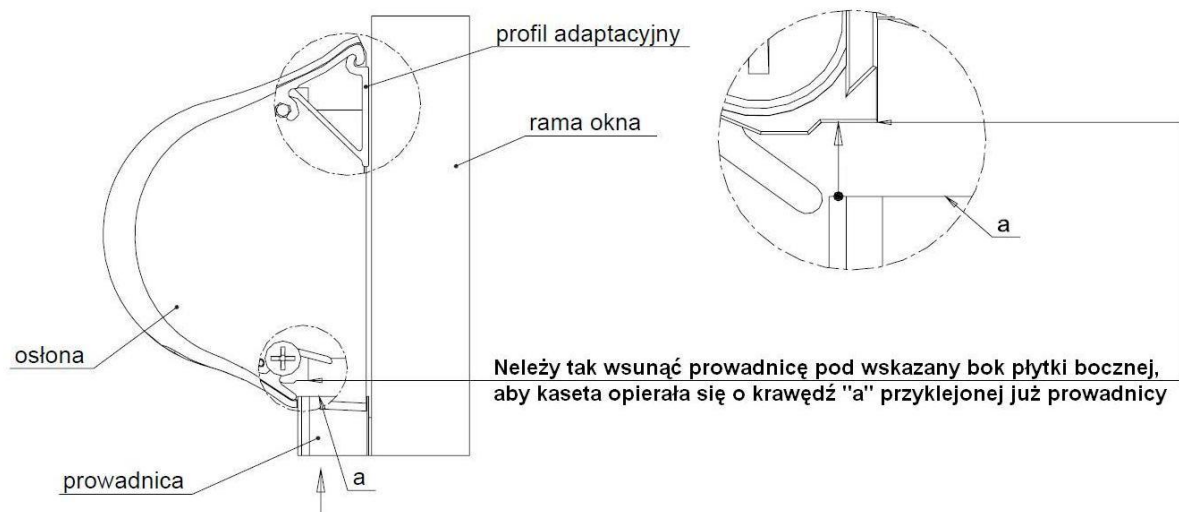
Przygotowanie do montażu rolety zaczynamy od odpowiedniego przygotowania powierzchni. Oczyszczamy z brudu i tłuszczu powierzchnie profili i ram okiennych, do których przyklejana będzie taśma piankowa samoprzylepna.

Kasetę rolety montujemy od górnej krawędzi ramy okiennej (w przypadku ramy okiennej z otworami wentylacyjnymi montaż zaczynamy bezpośrednio poniżej tych wentylatorów).

Po ustaleniu położenia kasety (w celu prawidłowego wyśrodkowania można dla ułatwienia wysunąć tkaninę na kilka centymetrów), usuwamy folię z taśmy samoprzylepnej znajdującej się na profilu adaptacyjnym. Przez mocne dociśnięcie przyklejamy profil do ramy okna.

Sprawdzamy poprawność montażu rolety przez odpięcie z profilu adaptacyjnego, ponowne jej napięcie, sprawdzenie stabilności i siłę trzymania kasety.

Kolejnym krokiem po zamocowaniu kasety jest montaż prowadnic. Po ustaleniu ich położenia zgodnie z poniższym rysunkiem, usuwamy folię ochronną z taśmy piankowej (zaczynamy od góry poprzez usunięcie kilku centymetrów foli, po prawidłowym przyłożeniu kontynuujemy w dół) i przez mocne dociśnięcie przyklejamy prowadnice do wskazanych powierzchni. Na dolne końce prowadnic wciskamy lewą i prawą zaślepkę prowadnicy.



Ostatnim krokiem montażu jest ustalenie dolnego, skrajnego położenia belki obciążającej tkaninę rolety. Za pomocą łańcuszka opuszczamy materiał i zatrzymujemy w dolnym położeniu zachowując napięcie materiału. Na łańcuszek w jego górnej, przedniej części, przy samej osłonie bocznej, zakładamy ogranicznik.

Montaż rolety został zakończony. Sprawdzamy jej działanie przez kilkakrotne zastąpienie i odfonięcie okna.